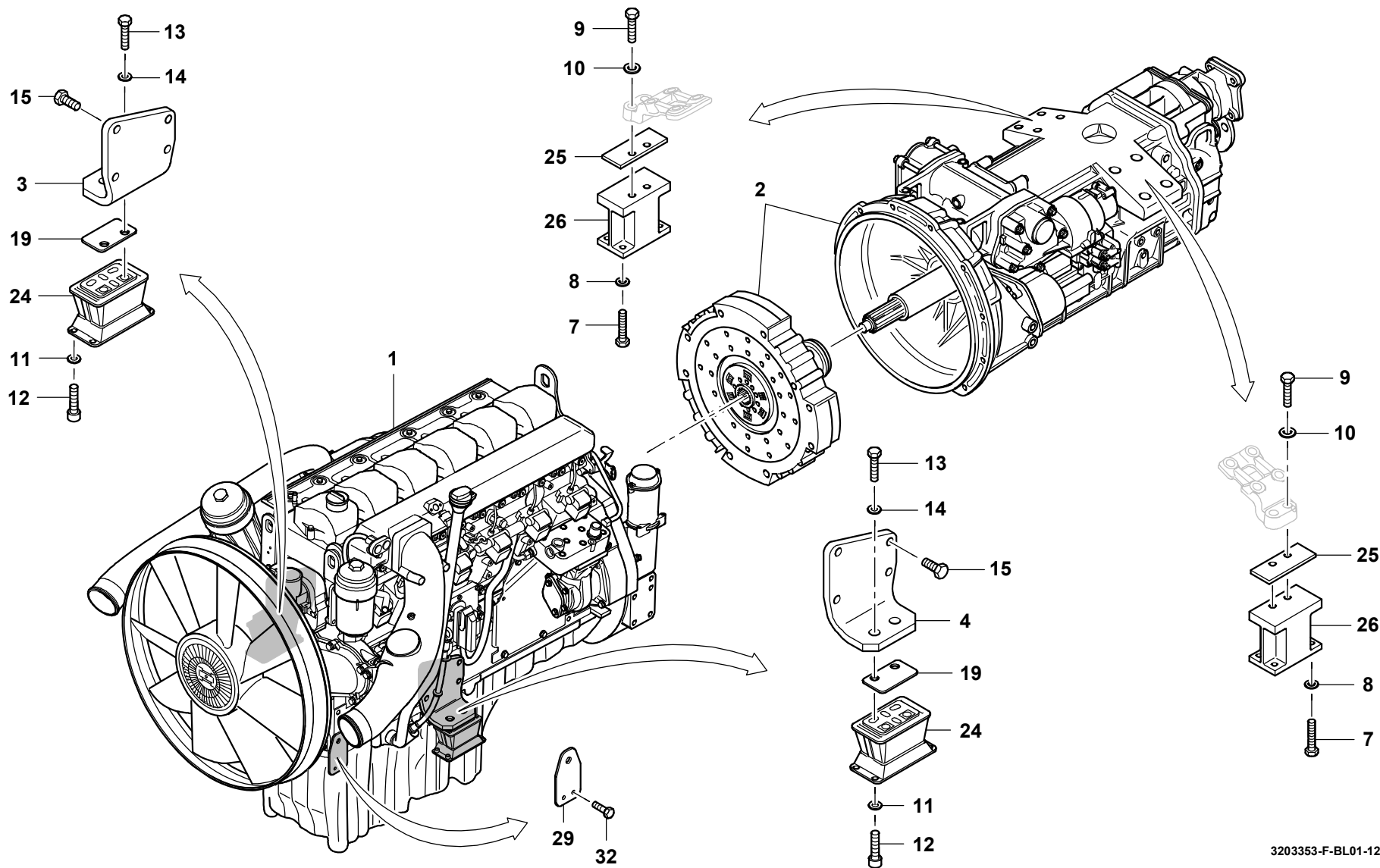


GROVE
EINBAU MOTOR-GETRIEBE
ENGINE - AND GEAR ASSEMBLY
BILDTAFEL
PICTORIAL DISPLAY

12.15

3203353-ETL F

1/2

GMK 4100
BE 504
G 631


GROVE
EINBAU MOTOR-GETRIEBE
ENGINE - AND GEAR ASSEMBLY

 BILDТАFЕL
 PICTORIAL DISPLAY

12.15

3203353-ETL F

2/2

GMK 4100
BE 504
G 631
